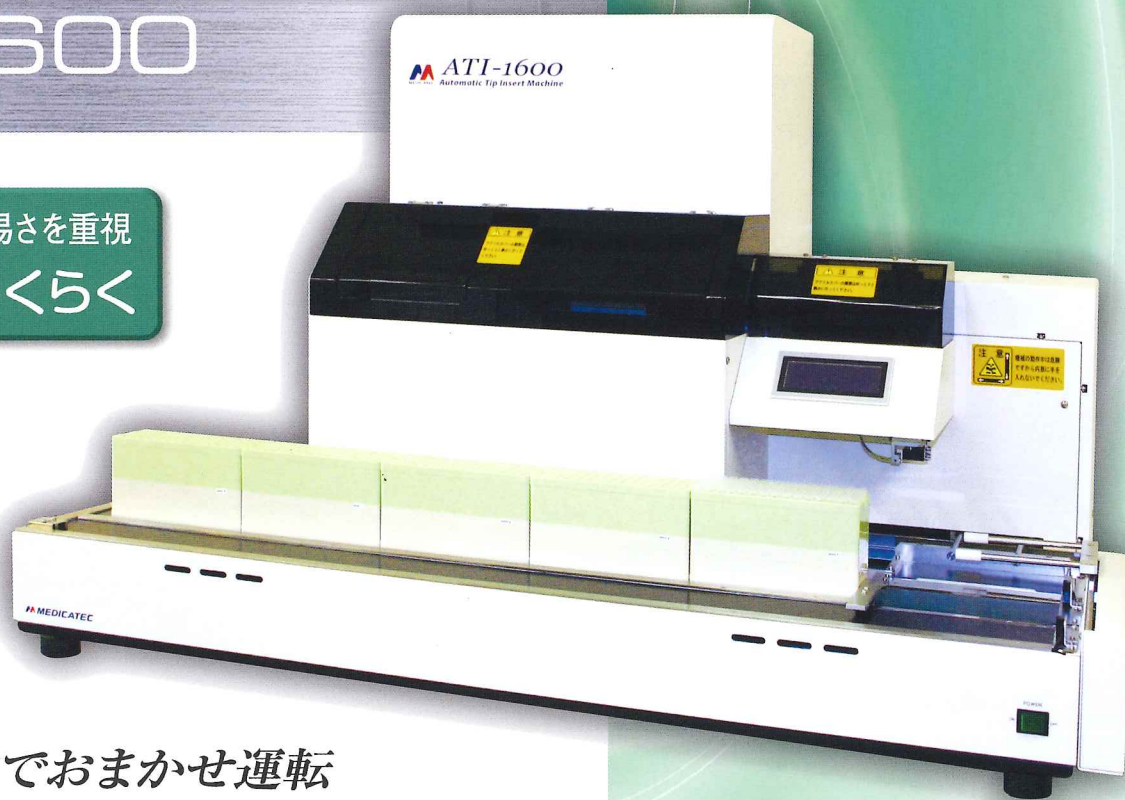


自動チップセット機

Automatic Tip Insert Machine

ATI-1600

操作を減らし使い易さを重視
かんたん・らくらく



かんたん操作でおまかせ運転

ラック自動搬送で連続処理

● 省力化に貢献

● 高速処理を実現

● かんたん操作、らくらく稼動

自動チップセット機



チップ投入部



ホッパー部

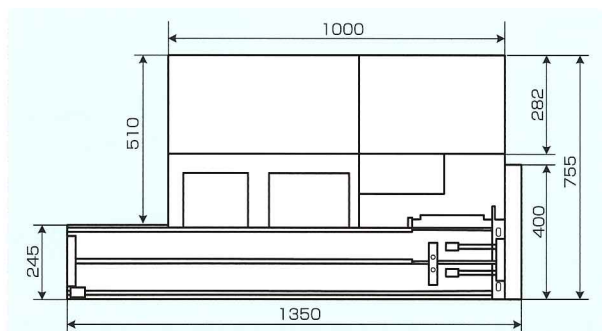
- 面倒なチップ立て作業から解放されます。卓上型でスペースを取りません。
- 1時間に1,600~2,000本のチップ立て処理を行います。(内部パラメータによります。)
- お客様ご使用のチップ、ラックに対応したチップセット機の製作も可能です。



操作パネル部



ラック搬送オートローダー部



◆ 構成・性能

使用チップ	アロカ社製1000 μ lチップ専用
ホッパー部	2000本収納可能
処理能力	1600本以上/時間
オートローダー部	90本(6 \times 15)ラック \times 5ラック(計450本)随時追加可能
装填ミス率	1本以下/20ラック
制御部	16ビットCPU(メディカテック社製基板)

◆ 仕様

品名	自動チップセット機
形式	ATI-1600
重量	約120kg(オートローダー部約20kg)
電源	AC100V 50/60Hz, 約150VA(本体)
寸法	本体: W1000mm \times D530mm \times H915mm オートローダー付: W1315mm \times D755mm \times H915mm

■本仕様は製品改良のため、予告なく変更することがあります。



臨床検査・理化学機器 開発・製造・販売

メディカテック株式会社

<http://www.medicattec.co.jp/>



本社・工場 〒340-0816 埼玉県八潮市中央1丁目11-28 ☎048(997)2305(代) FAX.048(996)6968
 東京営業所 〒340-0822 埼玉県八潮市大瀬1丁目11-8 ☎048(994)3450 FAX.048(994)3452
 大阪営業所 〒532-0011 大阪府大阪市淀川区西中島3丁目11-24 ☎06(6195)1207 FAX.06(6195)1208
 新大阪11山よしビル7F
 サービス課 〒340-0816 埼玉県八潮市中央1丁目12-13 ☎048(996)7880

取扱販売店